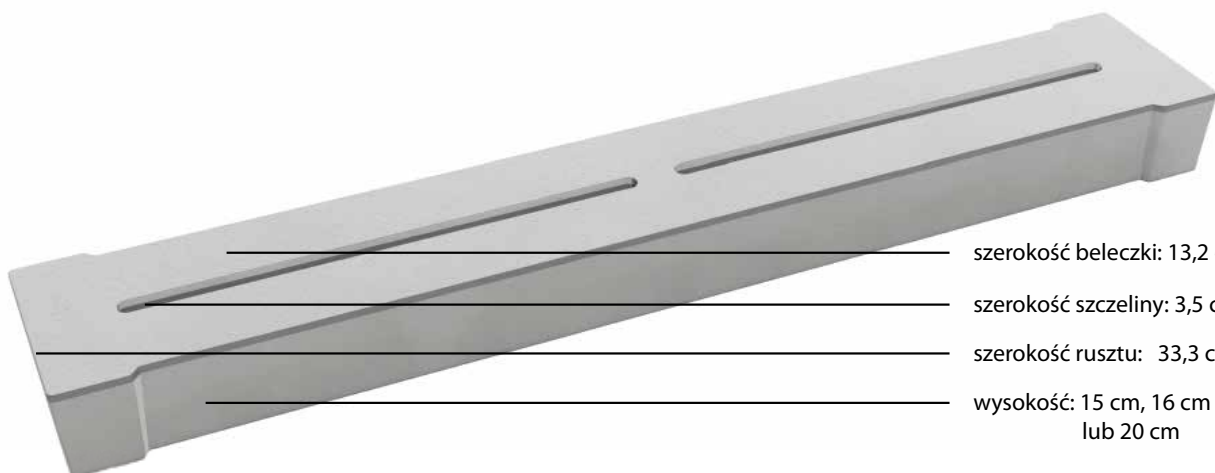




BELKA PODWÓJNA (D)

www.thye-lokenberg.pl



szerokość beleczki: 13,2 cm

szerokość szczeliny: 3,5 cm

szerokość rusztu: 33,3 cm

wysokość: 15 cm, 16 cm
lub 20 cm

- ▶ podłogi rusztowe stosowane do hodowli krów mlecznych i opasów
- ▶ ciężar zwierzęcia do 850 kg lub w wariantcie przystosowania do ruchu do 3 t nacisku na oś
- ▶ wysokie bezpieczeństwo bydła dzięki szorstkiej powierzchni
- ▶ stosowane również jako uzupełnienie powierzchni
- ▶ szerokość podpory 12 cm
- ▶ klasa obciążenia A2/A3
- ▶ szlifowane krawędzie szczelin w standardzie
- ▶ beton klasy produkcyjnej C 40/50
- ▶ wyprodukowane zgodnie z normą PN-EN 12737



thye-lokenberg

Belka podwójna jest kompromisem pomiędzy belką pojedynczą a podłogą rusztową i przez optymalny stosunek powierzchni stąpania do szerokości szczeliny jest zalecana do hodowli bydła mlecznego w oborach wolnostano-wiskowych. Niewielki ciężar elementów pozwala także na łatwe układanie ich w trudno dostępnych częściach obory.

Optymalną czystość gwarantuje odpowiednie rozmieszczenie oraz kształt szczelin i ich krawędzi. Wysokie bezpieczeństwo bydła dzięki powierzchni przyjaznej dla zwierząt. Zgodnie z wymogami norm i przepisów o hodowli zwierząt szerokość szczelin wynosi 3,5 cm.

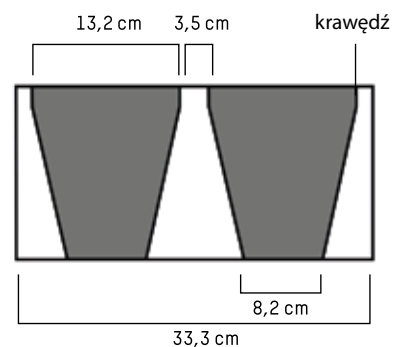
WYMIARY:

| Długość w m | Wysokość 15 cm | Wysokość 16 cm | Wysokość 20cm | Waga kg/szt przy wys. 15 cm | Waga kg/szt przy wys. 16 cm | Waga kg/szt przy wys. 20 cm |
|-------------|----------------|----------------|---------------|-----------------------------|-----------------------------|-----------------------------|
| 0,80 | ✓ | ✓ | ✓ | 62 | 67 | 83 |
| 0,90 | ✓ | ✓ | ✓ | 70 | 74 | 92 |
| 1,00 | ✓ | ✓ | ✓ | 77 | 82 | 102 |
| 1,10 | ✓ | ✓ | ✓ | 85 | 90 | 112 |
| 1,20 | ✓ | ✓ | ✓ | 93 | 99 | 122 |
| 1,30 | ✓ | ✓ | ✓ | 100 | 107 | 132 |
| 1,40 | ✓ | ✓ | ✓ | 108 | 115 | 142 |
| 1,50 | ✓ | ✓ | ✓ | 116 | 123 | 152 |
| 1,60 | ✓ | ✓ | ✓ | 124 | 132 | 162 |
| 1,70 | ✓ | ✓ | ✓ | 131 | 140 | 172 |
| 1,80 | ✓ | ✓ | ✓ | 139 | 148 | 182 |
| 1,90 | ✓ | ✓ | ✓ | 147 | 156 | 192 |
| 2,00 | ✓ | ✓ | ✓ | 155 | 165 | 202 |
| 2,10 | ✓ | ✓ | ✓ | 162 | 173 | 212 |
| 2,20 | ✓ | ✓ | ✓ | 170 | 181 | 222 |
| 2,30 | ✓ | ✓ | ✓ | 178 | 189 | 232 |
| 2,40 | ✓ | ✓ | ✓ | 185 | 197 | 242 |
| 2,50 | ✓ | ✓ | ✓ | 193 | 206 | 252 |
| 2,60 | ✓ | ✓ | ✓ | 201 | 214 | 262 |
| 2,70 | ✓ | ✓ | ✓ | 209 | 222 | 272 |
| 2,80 | ✓ | ✓ | ✓ | 216 | 230 | 282 |
| 2,90 | ✓ | ✓ | ✓ | 224 | 239 | 292 |
| 3,00 | ✓ | ✓ | ✓ | 232 | 247 | 302 |
| 3,10 | ✓ | ✓ | ✓ | 240 | 255 | 312 |
| 3,20 | ✓ | ✓ | ✓ | 247 | 263 | 322 |
| 3,30 | - | ✓ | ✓ | - | 271 | 332 |
| 3,40 | - | ✓ | ✓ | - | 280 | 342 |
| 3,50 | - | ✓ | ✓ | - | 288 | 352 |
| 3,60 | - | ✓ | ✓ | - | 296 | 362 |
| 3,70 | - | ✓ | ✓ | - | 304 | 372 |
| 3,80 | - | - | ✓ | - | - | 382 |
| 3,90 | - | - | ✓ | - | - | 392 |
| 4,00 | - | - | ✓ | - | - | 402 |

Waga przy wysokości 15 cm i długości elementu od 0,80 m do 3,20 m wynosi 232 kg/1 m²

Waga przy wysokości 16 cm i długości elementu od 0,80 m do 3,70 m wynosi 247 kg/1 m²

Waga przy wysokości 20 cm i długości elementu od 0,80 m do 4,00 m wynosi 302 kg/1 m²



Przekrój poprzeczny belki podwójnej

Rozmiary specjalne na zamówienie

Proszę przestrzegać instrukcji producenta podczas układania ruszt. Niezbędnych informacji dotyczących ich układania udzielamy bezpłatnie.

Wyprodukowano zgodnie z normą PN-EN 12737 i DIN 1045



Thye-Lokenberg Polska sp.z.o.o.
ul. Osiedlowa 27
PL 68-114 Tomaszowo

Fon: +48 68 3606-199
Fax: +48 68 3606-299
E-Mail: thye@thye-lokenberg.pl

Thye-Lokenberg Deutschland GmbH
Erlenweg 4
49434 Neuenkirchen-Vörden

Fon: +49 5493 99219-0
Fax: +49 5493 1822
E-Mail: info@thye-lokenberg.de