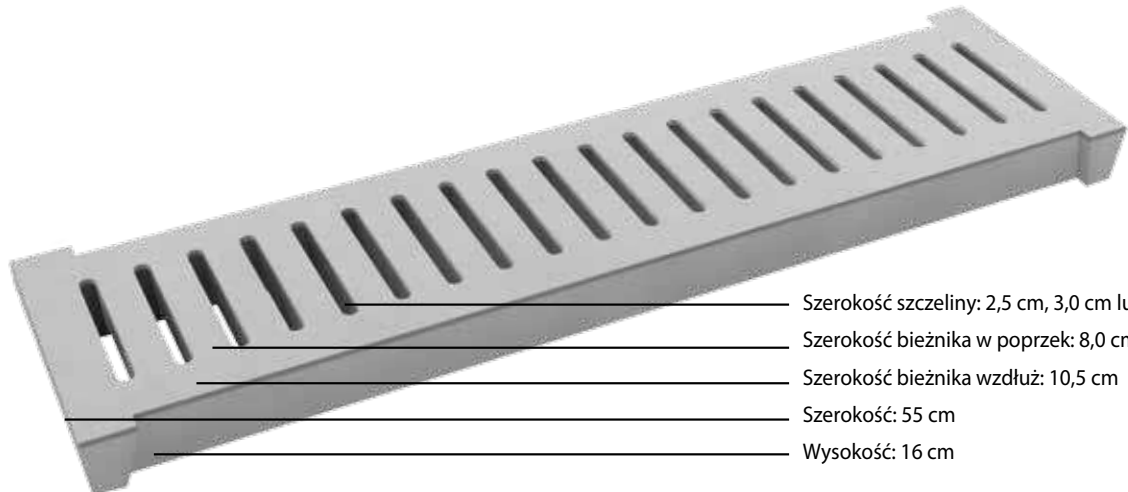




## RUSZTA DLA CIELĄT (RQ)

[www.thye-lokenberg.pl](http://www.thye-lokenberg.pl) 



Szerokość szczeliny: 2,5 cm, 3,0 cm lub 3,5 cm,  
Szerokość bieżnika w poprzek: 8,0 cm  
Szerokość bieżnika wzdłuż: 10,5 cm  
Szerokość: 55 cm  
Wysokość: 16 cm

- ▶ ciężar zwierzęcia do 825 kg
- ▶ szerokości szczelin: 2,5 cm, 3,0 cm, 3,5 cm
- ▶ możliwe różne szerokości szczelin w jednym elemencie
- ▶ możliwość łączenia z innymi rusztami
- ▶ wsparcie 13,5 cm
- ▶ krawędzie szczelin standardowo szlifowane
- ▶ beton klasy produkcyjnej C 40/50
- ▶ wyprodukowane zgodnie z normą PN-EN 1 2737



  
**thye-lokenberg**



## RUSZTA DLA CIELĄT (RQ)

Ruszta dla cieląt (RQ) można zainstalować na dużej powierzchni w całej oborze, ale można ją również łączyć z innymi podłogami rusztowymi.

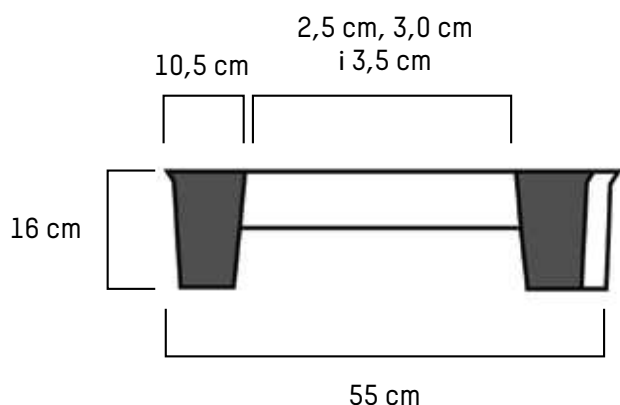
Ponadto w przypadku ruszt dla cieląt możliwe jest zastosowanie różnych szerokości szczelin w jednym elemencie.

To sprawia, że ruszta są tak elastyczne i wszechstronne.

Przy szerokości szczeliny 2,5 cm w obszarze spiny całkowita szerokość wynosi 54 cm.

### Ważny:

Podłoga ta może być łączona z matą gumową i jest produkowana dla zwierząt o wadze do 825 kg.



## WYMIARY:

Długość cm	Wysokość cm	Waga kg/m <sup>2</sup>
100-370	16	205

Dostępne długości w odstępach co 10 cm.

Inne wymiary możliwe na zamówienie.



Prezentowane zdjęcia mają charakter poglądowy. Z uwagi na ciągłe doskonalenie produktów przedstawione informacje techniczne mogą ulec zmianie.

Proszę przestrzegać instrukcji producenta podczas układania ruszt. Niezbędnych informacji dotyczących ich układania udzielamy bezpłatnie.

Wyprodukowano zgodnie z normą PN-EN 12737 i DIN 1045



DIN EN 12737



0824

Thye-Lokenberg Polska Sp. z o.o.  
ul. Osiedlowa 27  
PL 68-114 Tomaszowo  
Tel.: +48 68 360 61 99  
Tel.: +48 68 363 58 60  
Fax: +48 68 360 63 98  
E-Mail: [thye@thye-lokenberg.pl](mailto:thye@thye-lokenberg.pl)

Thye-Lokenberg Deutschland GmbH  
Erlenweg 4  
49434 Neuenkirchen-Vörden  
Fon: +49 5493 99219-0  
Fax: +49 5493 1822  
E-Mail: [info@thye-lokenberg.de](mailto:info@thye-lokenberg.de)